

분 류	부품 승인 사양서	판(ED)	01				
		규격번호	SD- 10535N-12E				

1. 용도 및 특징

본 부품은 BPN(Broadband Phone Network)에서 SLIC(Subscriber Line Interface Card)의 기본전원 2가지의 전원을 공급하기 위한 DC/DC 전원 공급장치 이다.

DC12V 입력전압으로, 출력전압(1)/- 105V(Ringing), 출력전압(2)/-35V(Loop Current) 을 출력한다.

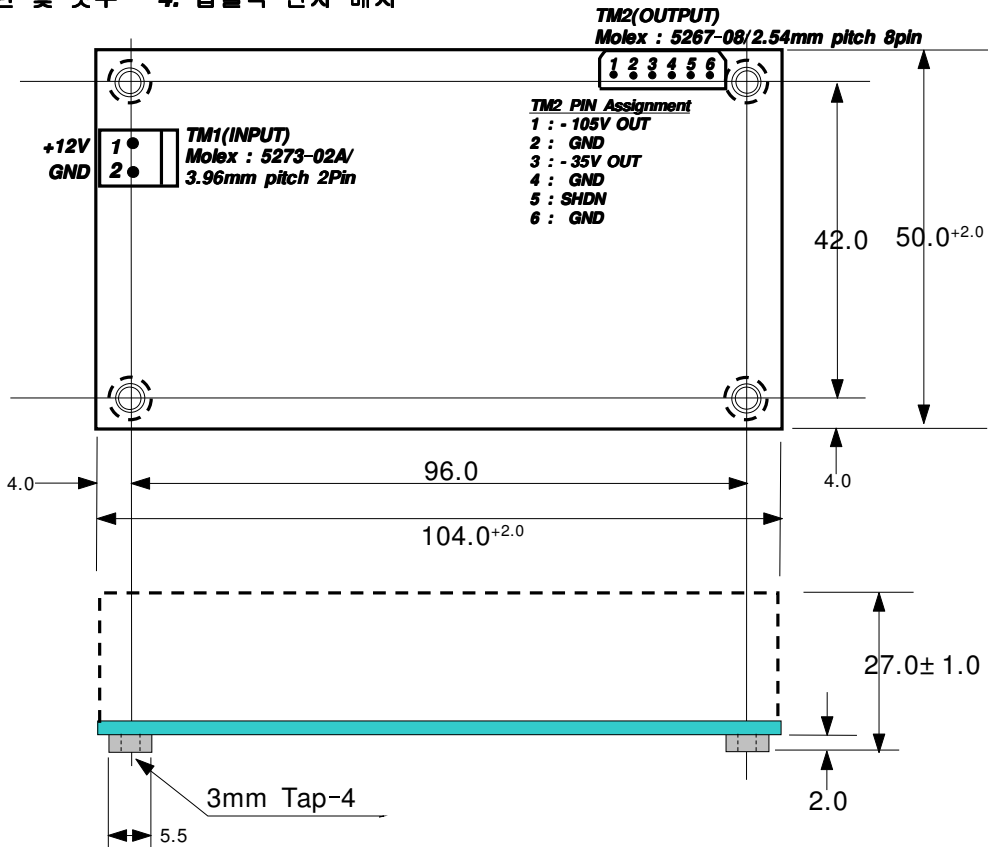
특히, 본 부품은 획기적 저잡음화를 실현하여, 통화로 전력을 공급할 시 통화로 잡음을 최소화 할 뿐만 아니라 Soft Start, UVP, 과부하 보호 기능 및 고 효율, 고 신뢰성을 확보하고 있다.

2. 품명 및 규격

NO	품명 규격	입력전압 (V) (VDC)	정격출력전압 (Vo) (VDC)	최대출력 (mA)	효율 (%)	Regulation(%)		출력 Ripple (mV)	UVP 특성	사용 온도 (℃)	SHDN Function
						Line	Load				
1	DC/DC Converter SD- 10535N- 12E	12V ± 3V	1) -105V 2) -35V	1) >250 2) >300	>80.0	<1.0	1) <5 2) <10	1) <250 2) <150	<7.0V	-20 ~ +80	SHDN 단자 접지

UVP : Under Voltage Protection
SHDN : Shut Down

3. 외관 및 치수 4. 입출력 단자 배치



년월일	제출처	담당	임원	SSEC 새 손 전자 PHONE : 031- 471- 8909, 474- 5246 F A X : 031- 471- 8910 HOME : www.saesonec.com